



**MITSUBISHI
MOTORS**

Drive your Ambition

Mitsubishi Plug-in Hybrid Outlander

Wegmarken einer Erfolgsgeschichte

Im Verlauf der letzten Jahre begreift die globale Automobilindustrie das Thema Elektromobilität zunehmend als einen Beitrag zur Bekämpfung des Klimawandels. Sie hat Studien entwickelt und Allianzen geschmiedet, um den enormen Anforderungen bei der Entwicklung von Batterien, Antriebskomponenten und Elektronik gerecht werden zu können.

Für die Mitsubishi Motors Corporation (MMC) dagegen gehört die Elektromobilität seit Langem zum Kerngeschäft und in der Philosophie des Unternehmens verwurzelt, seit man im Oktober 1966 mit der Erforschung von Elektrofahrzeugen (EV) begann. Vor diesem Hintergrund ist der aktuelle Plug-in Hybrid Outlander jüngster Vertreter einer langen Ahnenreihe von Mitsubishi Elektrofahrzeugen – und gleichzeitig Vorbote einer breiten Palette weiterer Modelle mit SUV-Architektur und vollelektrischem oder Plug-in-Hybrid-Antrieb.

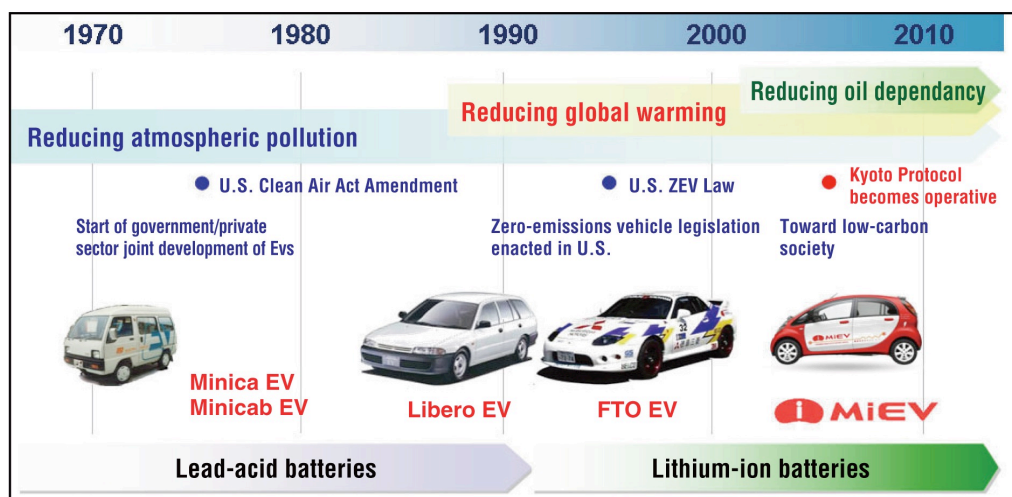


Als derzeit einziges Fahrzeug in der Automobilindustrie profitiert der Plug-in Hybrid Outlander von einer für elektrisch angetriebene Fahrzeuge (EV) konzipierten Architektur, von signifikanten Gewichtseinsparungen und der daraus resultierenden Energieeffizienz. Weitere Merkmale sind ein effizientes Packaging, die übergangslos fließende Antriebscharakteristik, verschiedene Aufladeoptionen sowie – in den meisten Fällen – emissionsfreies Fahren im Alltagseinsatz beziehungsweise niedrige Emissionen auf langen Strecken. Dazu kommt die volle Kompatibilität mit

intelligenten elektrischen Systemen der Zukunft einschließlich V2G (Vehicle-to-Grid) beziehungsweise V2H (Vehicle-to-Home), bei denen das Fahrzeug elektrische Energie aus der Fahrbatterie ins öffentliche Stromnetz beziehungsweise ins private Heim einspeist.

- 1966 / 1971 – Die elektrischen Wurzeln

Ab den 1960er Jahren kam es zu einem bemerkenswerten Zuwachs von Automobilen im Privatbesitz. Eine Entwicklung, die in den 1970er Jahren von der zunehmenden Verdichtung des Autoverkehrs in städtischen Gebieten begleitet wurde und Verkehrsprobleme sowie Staus zur Folge hatte. Darüber hinaus führte die Umweltbelastung durch Abgase und Lärm zu sozialen Problemen – was zu der Erkenntnis führte, dass emissionsfreie Fahrzeuge mit elektrischem Antrieb die Lösung sein wurden.



1966 unterzeichnete Mitsubishi Heavy Industries (MHI) eine Vereinbarung mit der Tokyo Electric Power Company. Der Auftrag des Energieversorgers lautete: *Bau und Erprobung eines Elektrofahrzeug-Prototypen mit verbesserter Batterietechnologie* lautete. Zur

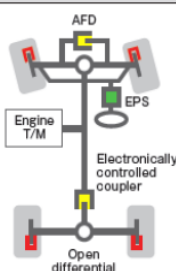
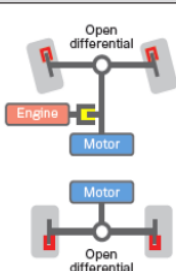
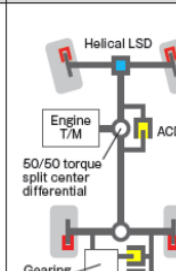
gleichen Zeit arbeitete MHI mit Mitsubishi Electric und der Japan Storage Battery Co. (heute: GS Yuasa Corporation*) an der Entwicklung eines Stadtautos sowie spezieller Servicefahrzeuge, um die Umweltverschmutzung in städtischen Gebieten einzudämmen.

Nach Fertigstellung des Prototypen lieferte die neu gegründete Mitsubishi Motors Corporation (MMC) im Mai 1971 zehn elektrisch angetriebene E12 Minica an Tokyo Electric. Die Fahrzeuge basierten auf dem Serienmodell, wurden allerdings mit Blei-Akkubatterien betrieben und erreichten eine Höchstgeschwindigkeit von 80 km/h. Es folgten weitere Elektrofahrzeuge auf Basis der Mitsubishi-Modelle Minica Van, Minicab Van, Minicab Truck und Delica Van, die an verschiedene Energieversorger geliefert wurden. Diesem EV-

Programm folgten in den nächsten dreißig Jahren mehrere weitere – und legten damit den Grundstein für heutige Modelle wie den i-MiEV und den Plug-in Hybrid Outlander.

- 1987 / 2007 – Die Allrad Racing-Connection

Unter den von Mitsubishi entwickelten Technologien nimmt das Allradssystem „Super-All Wheel Control“ (S-AWC) eine Sonderstellung ein, weil es aus Motorsport-Regularien heraus entstanden ist und die über 80-jährige Allradtradition der Marke Mitsubishi widerspiegelt – beginnend mit dem Torpedo PX33 aus dem Jahr 1936 bis hin zum lifestyleorientierten Pajero von 1982 mit seinen insgesamt zwölf Dakar-Siegen. Mit dem Hightechmodell Galant VR4 nahm diese Tradition 1987 eine neue Richtung.

	Outlander	Outlander PHEV	Lancer Evolution (for reference)
System configuration			
F/R torque split system	Electronically-controlled 4WD	Twin Motor 4WD	ACD (Active Center Differential)
L/R torque split system	AYC (Active Yaw Control)	AYC (Active Yaw Control)	AYC (Active Yaw Control)
Control system	Electric Power Steering (EPS) Active Front Differential (AFD) Brake	Brake	AYC Differential Brake
Drive Mode	AWC ECO / NORMAL / SNOW / LOCK	NORMAL / 4WD LOCK	TARMAC / GRAVEL / SNOW

Erfolgreiche Werkseinsätze in der Rallye-Weltmeisterschaft (WRC) mit dem Galant VR4 und später mit dem Lancer Evolution boten Mitsubishi die Gelegenheit, fortschrittliche Technologien zu entwickeln und diese später in die Serienproduktion zurückfließen zu lassen. Die Allradsteuerung AWC wurde dabei bis heute zu einer Signatur der gesamten Marke.

Super-All Wheel Control „S-AWC“ kann als eine Dachtechnologie verstanden werden, die verschiedene Interpretationen eines Prinzips abdeckt: nämlich unabhängig vom Fahrzeug, in dem es zum Einsatz kommt, die Antriebs- und Bremskräfte an jedem einzelnen Rad sowie die Drehmomentverteilung zwischen Vorder- und Hinterachse beziehungsweise linker und rechter Fahrzeugseite individuell zu regeln.

- **1994 / 2009 – Die strategische (elektrische) Bewegung**

Im Zuge der weiteren Forschung und Entwicklung von Batterien, Elektromotoren und anderen EV-Komponenten rückte bei Mitsubishi die Lithium-Ionen-Zelle aufgrund ihrer überlegenen Energiedichte und Leistungsabgabe bereits früh in den Blickpunkt.

Angeregt durch die 1990 im US-Bundesstaat Kalifornien erlassene „Zero Emission Vehicle“- Gesetzgebung (ZEV), begann MMC 1994 mit der Entwicklung des Plug-in-Hybridmodells Mitsubishi HEV. Ausgestattet war das Fahrzeug mit einem Lithium-Ionen-Batteriemodul der Mitsubishi Chemical Corporation.

Zwölf Jahre später war Mitsubishi bereit, Lithium-Ionen-Batterie, Motor und andere elementare EV-Technologien zu kommerzialisieren und kündigte im Oktober 2006 den Start des „i MiEV“ an (damals noch ohne Bindestrich; heute: i-MiEV), des ersten Elektrofahrzeugs im Standard-Modellprogramm eines Großserienherstellers.



Im Juli 2009 begann Mitsubishi mit dem Verkauf des i-MiEV zunächst an Unternehmen. 2010 folgte, wie angekündigt, die Markteinführung zunächst in Japan und danach in einigen ausgewählten globalen Märkten. Ein fortschrittsorientiertes Handeln, das nicht unbemerkt blieb: Neben einer Vielzahl weiterer Ehrungen erhielt der Mitsubishi i-MiEV beim „2009 - 2010 Car of the Year Japan“ den „Most Advanced Technology Award“.

- **2009 / 2012 – Vom Batterieantrieb zum Plug-in-Hybrid**

Praktisch parallel zum E-Auto-Projekt „i MiEV“ keimte im MMC-Entwicklungszentrum Okazaki in der Nähe von Nagoya ein noch ehrgeizigerer Plan: die Entwicklung eines großen Allrad-SUVs mit hybridem Elektroantrieb. Ausgehend von einigen Seiten des i-MiEV-Technologie-

Kompodiums und vom Mitsubishi-eigenen Betriebssystem „MiEV OS“, nahm dieser Plan auf der Tokio Motorshow 2009 in Gestalt der Studie Concept PX-MiEV konkrete Form an. Zwei Jahre später folgte, wiederum auf der Tokio Motorshow, der Concept PX-MiEV II. In der Dramaturgie der Gesamtentwicklung waren beide Studien visionäre Vorboten eines realen Serienmodells: des Plug-in Hybrid Outlander.

Während sich der Concept PX-MiEV II im weiteren Verlauf auf eine Tournee durch Automobilausstellungen in aller Welt begab, schindeten sich in Japan Prototypen im Kleid der zweiten Outlander-Generation in strapaziösen Ausdauer- und Entwicklungstests.



Der „Moment der Wahrheit“ kam dann 2012 auf der Paris Motor Show: Der Plug-in Hybrid Outlander, das erste SUV-Serienmodell eines Volumenherstellers mit diesem elektrifizierten Zweimotor-Konzept, gab seine Weltpremiere. Der entscheidende

Unterschied zu allen anderen Plug-in-Hybridlösungen liegt darin, dass er auf der Grundarchitektur eines Elektroautos basiert (Drive-by-Wire-Steuerung, kein Getriebe, etc.) und nicht auf einem nachträglich elektrifizierten Fahrzeug mit konventionellem Verbrennungsmotor.

- **2012 / 2018 – Erfolgsgeschichte**

Einige Monate später (Japan: Januar 2013; Europa: Oktober 2013) kam der Plug-in Hybrid Outlander auf den Markt und setzte schon 2015 mit 50.000 verkauften Einheiten in Europa ein Glanzlicht – das gleiche Jahr, in dem er seine Qualitäten auch beim Cross-Country-Rennen Baja Portalegre in Portugal auf beeindruckende Art demonstrierte. Ein Jahr zuvor, 2014, war er von der „Automotive Researchers' and Journalists' Conference of Japan“ (RJC) bereits mit dem Titel „RJC Technology of the Year 2014“ bedacht worden.

Auch in der Folgezeit konnte der Plug-in Hybrid Outlander sein Publikum voll überzeugen – mit insgesamt (kumuliert) 100.000 verkauften Einheiten in den Jahren 2015, 2016 und 2017 avancierte er – über alle Segmente hinweg – zum meistverkauften Plug-in-Hybridfahrzeug Europas. Dieser Erfolgsstory sollen weitere Kapitel hinzugefügt werden: Im Dezember 2017 gab der Hightech-SUV sein Marktdebüt in Nordamerika.

Heute hat sich Mitsubishis hochinnovativer Familien-SUV vom Trendfahrzeug für technikbegeisterte „Early Adopter“-Kunden zum Flaggschiff und zu einem Träger des Mitsubishi-Kerngeschäfts weiterentwickelt – und darüber hinaus kommenden Generationen elektrifizierter Mitsubishi-SUV-Modelle den Weg geebnet. Und gerade angesichts der hitzig geführten Debatten in Europa über die Zukunft des Dieselmotors und über den Platz des Automobils in der zukünftigen Gesellschaft unterstreicht die Weltpremiere der neuesten Interpretation des Themas Plug-in Hybrid Outlander eines sehr deutlich: die Ambition des Unternehmens, den Wandel mit zu gestalten, anstatt ihm hinterherzufahren.
